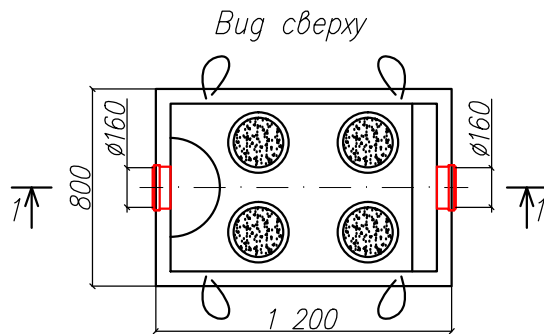
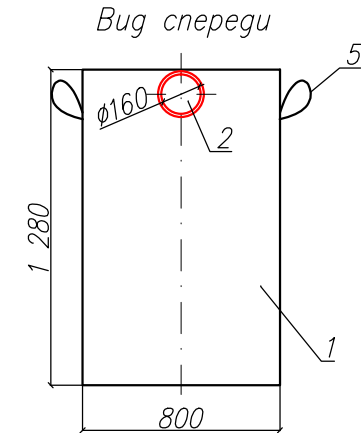
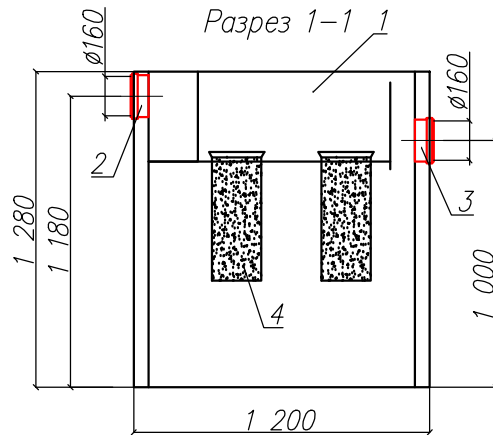


Сорбционный фильтр
"BAZMAN ЛОС-ПП-П 2-Ф"

Приложение N _____
К договору поставки N _____ от _____
Спецификация N _____



*Транспортировочный вес оборудования – 140кг
Вес оборудования в аварийном состоянии – 1400кг

Экспликация оборудования и сооружений N _____

Поз	Наименование	Кол-во	Мат-ал	Примечание
1	Корпус	1	ПП	L=1200мм S=800мм H=1280мм
2	Подводящий патрубок (раструб/муфта)	1	ПП	DN/OD 160
3	Отводящий патрубок (раструб/муфта)	1	ПП	DN/OD 160
4	Сорбционный патрон	1	Синтетическое волокно	
5	Транспортировочные петли	4	нейлон	

					ООО "ПК"		
					Сорбционный фильтр		
Изм.	Лист.	Документ	Подпись	Дата	"BAZMAN ЛОС-ПП-П 2-Ф"		
Разраб		Акулова К					
Проверил		Кичигин П			Стация	Лист	Листов
						1	1
					BAZMAN		

Дата _____ Дата _____
Подпись _____ Подпись _____
М.П. М.П.

Инв. N подл. _____
Подпись и дата _____
Взак инв. N _____